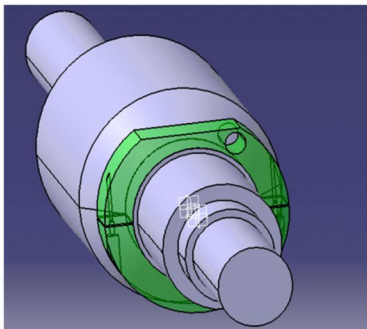


Contrôle et commande de machines synchrones et asynchrones par des réseaux internes sans fils

Le remplacement d'une liaison filaire impliquant ou non des contacts tournants par un réseau sans fils au sein même d'une machine électrique permet de s'affranchir ou de réduire le nombre des liaisons classiques utilisant des contacts tournants en particulier pour les divers éléments rotatifs. Cette architecture permet d'obtenir tous les paramètres utiles pour le contrôle et la commande de la machine (sans pratiquement de limitation du nombre).

Dans un premier temps une revue de l'état de l'art concernant les réseaux sans fils compatibles avec cette application (vitesse et retard du transfert de l'information par exemple) a été réalisée. La plus grande partie de ce travail de validation concerne les moyens de communication et la conception d'un système antennaire garantissant la permanence de la liaison radiofréquence malgré la modification de la géométrie de l'espace où se propagent les ondes électromagnétiques liée aux mouvements mécaniques internes de la machine. Cette architecture devra permettre une évolution de la machine en particulier par la possibilité du montage de nouveaux capteurs simplement avec une reconfiguration informatique. Il faut noter que tous les modules pourront être autoalimentés par la machine elle-même sans la nécessité d'avoir de l'énergie stockée (absence de piles par exemple). Ce travail pluridisciplinaire est associé à des travaux d'autres équipes du génie électrique concernant les machines électriques proprement dites.

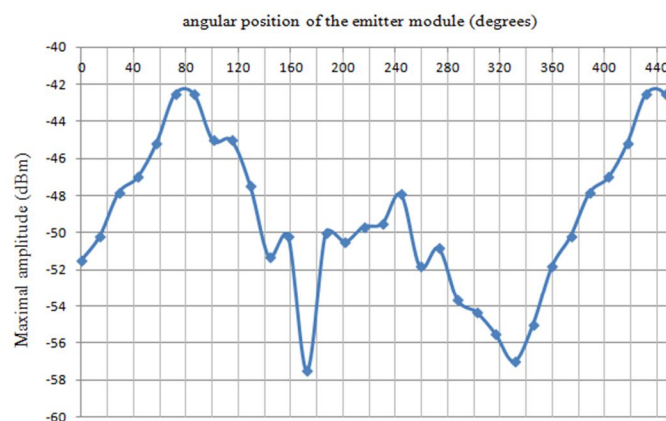


Montage des modules capteurs et émetteurs au niveau du rotor



Photo de notre capteur de validation installé dans le rotor

Niveau de réception du signal en fonction de la position angulaire du rotor



Résultats obtenus :

Nous avons pu montrer que malgré la rotation, il est possible de disposer en permanence d'un signal typique d'un capteur sans fils avec un bon rapport signal bruit.

Ces travaux sont menés en collaboration avec l'équipe CODIASE du LAPLACE et à l'international avec l'ENIT (Tunis) et SUP'COM (Tunis). Ils font actuellement l'objet de deux thèses en co-tutelle : Sonia BEN BRAHIM (SUP'COM) et Ibtissem AKKACHA (ENIT).

Rédacteur du poster : Jacques DAVID et Olivier PIGAGLIO
Date de rédaction : 17 novembre 2014